

Technisches Datenblatt

Produktmerkmale



Bain Marie elektrisch 80

Modell

SAP -Code

00013566



- Abflusstyp: in den Unterbau
- Abfluss: Ja
- Material: AISI 304
- Schutz der Kontrollen: IPX5
- Maximale Gerätetemperatur [° C]: 90

| | | | |
|--------------------|----------|-------------------------|--------------------|
| SAP -Code | 00013566 | Power Electric [KW] | 4.200 |
| Netzbreite [MM] | 800 | Wird geladen | 400 V / 3N - 50 Hz |
| Nettentiefe [MM] | 600 | Anzahl der GN / en | 1 |
| Nettohöhe [MM] | 300 | GN / EN -Größe im Gerät | GN 2/1 |
| Nettogewicht / kg] | 36.00 | GN -Gerätetiefe | 150 |

Technisches Datenblatt

Technische Zeichnung

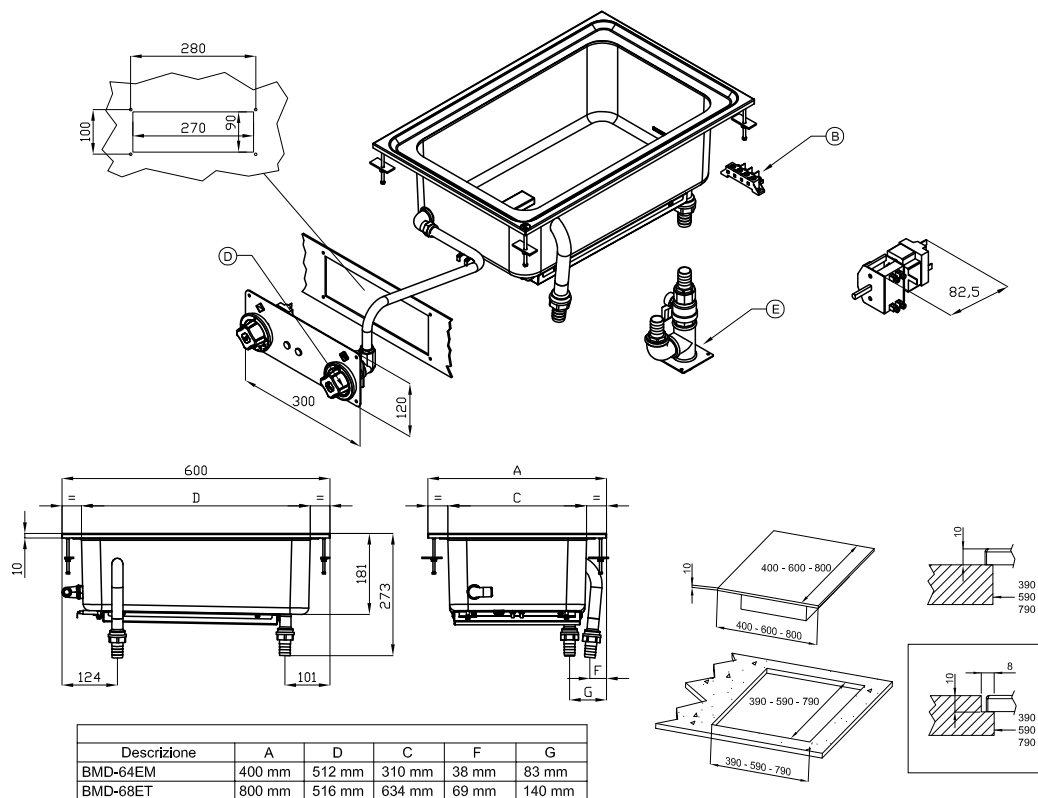


Bain Marie elektrisch 80

Modell

SAP -Code

00013566



| Descrizione | A | D | C | F | G |
|-------------|--------|--------|--------|-------|--------|
| BMD-64EM | 400 mm | 512 mm | 310 mm | 38 mm | 83 mm |
| BMD-68ET | 800 mm | 516 mm | 634 mm | 69 mm | 140 mm |

| | | | | | |
|---|-----------------------|----------------|---|-----------------------|--------------|
| A | Data plate | | B | Electrical connection | |
| D | Cold water connection | ISO 7-1 1/2" F | E | Water drainage | ISO 7-1 1" M |

Technisches Datenblatt

technische Parameter



Bain Marie elektrisch 80

Modell

SAP -Code

00013566

1. SAP -Code:

00013566

2. Netzbreite [MM]:

800

3. Nettentiefe [MM]:

600

4. Nettohöhe [MM]:

300

5. Nettogewicht / kg]:

36.00

6. Bruttobreite [MM]:

730

7. Grobtiefe [MM]:

630

8. Bruttohöhe [MM]:

470

9. Bruttogewicht [kg]:

40.00

10. Gerätetyp:

Elektrisches Gerät

11. Konstruktionstyp des Geräts:

Drop-in

12. Power Electric [KW]:

4.200

13. Wird geladen:

400 V / 3N - 50 Hz

14. Schutz der Kontrollen:

IPX5

15. Material:

AISI 304

16. Indikatoren:

Betrieb und Heizen

17. Arbeitsplatztyp:

Eingepresst - komfortable Wartung und Reinigung

18. Maximale Gerätetemperatur [° C]:

90

19. Mindestvorrichtungstemperatur [° C]:

30

20. Stromversorgungssteuerungstyp:

Regelknopf

21. Sicherheitselement:

Sicherheitsthermostat

22. Sicherheitsthermostat:

Ja

23. Verstellbare FüÙe:

Ja

24. Weitere Informationen:

Deckel und Gastronormbehälter nicht im Lieferumfang enthalten - Zukauf möglich

25. Anzahl der Becken:

1

26. Abflusstyp:

in den Unterbau

27. Abfluss:

Ja

28. Anzahl der GN / en:

1

Technisches Datenblatt

technische Parameter



Bain Marie elektrisch 80

Modell

SAP -Code

00013566

29. GN / EN -Größe im Gerät:

GN 2/1

31. Anschluss abtropfen lassen:

Ja

30. GN -Gerätetiefe:

150